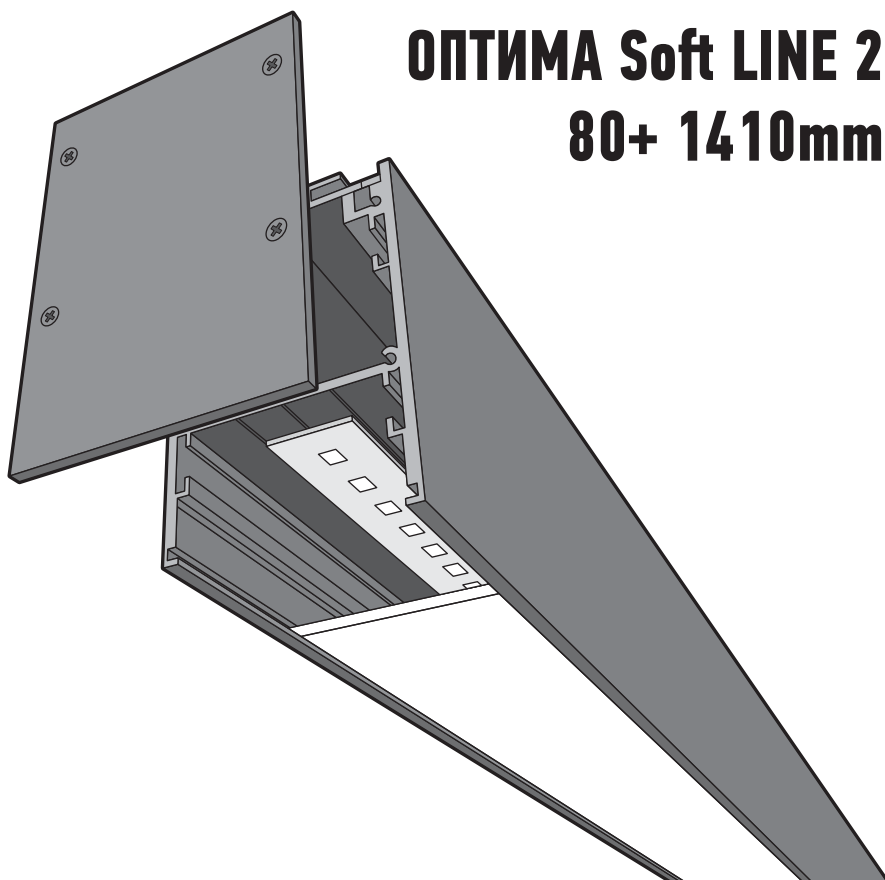


# ОПТИМА™

**ОПТИМА Soft LINE 2**  
**80+ 1410mm**



**МОДУЛЬНЫЙ СВЕТОДИОДНЫЙ СВЕТИЛЬНИК**

для подвешеного / накладного монтажа

## **ТЕХНИЧЕСКИЕ ХАРАКТЕРИСТИКИ**

- Номинальное напряжение: от 198 до 264 В
- Частота: 50 ±0,2 Гц
- Размер светильника: 1410x47x70 мм
- Масса: 2,5 кг
- Коэффициент мощности: от 0.88 до 0.95
- Класс защиты от поражения электрическим током по ГОСТ Р МЭК 60598-1-2011: I класс
- Степень защиты светильника от воздействия окружающей среды: IP40
- Температура эксплуатации: от 0 до +40 С°
- Цветовая температура: 3000К, 3500К, 4000К, 5000К
- Индекс цветопередачи, CRI: более 80
- Угол рассеивания светового потока: 110°
- Цвет корпуса: белый, серый, черный, RAL
- Срок службы светильника: 7 лет

## **ТРАНСПОРТИРОВКА СВЕТИЛЬНИКА**

Изделие транспортировать и хранить в штатной упаковке при условии защиты от механических повреждений, воздействия атмосферных осадков и агрессивных сред.

## **ТРЕБОВАНИЯ БЕЗОПАСНОСТИ**

Все работы по монтажу и обслуживанию светильников производятся только при отключенной сети питания. Светильники должны быть надежно заземлены. По мере загрязнения производить очистку светильника от пыли сухой тканевой салфеткой. Не используйте для чистки абразивные материалы, органические растворители, легковоспламеняющиеся жидкости и химически-активные моющие средства.

## **ЭКСПЛУАТАЦИЯ СВЕТИЛЬНИКА**

Эксплуатация светильника должна производиться в соответствии с «Правилами технической эксплуатации электроустановок потребителей» — категория УХЛ4.

## **ХРАНЕНИЕ**

Условия хранения светильников должны соответствовать группе условий хранения 2 по ГОСТ-15150-69 (закрытые или другие помещения с естественной вентиляцией без искусственно регулируемых климатических условий).

## **ГАРАНТИЙНЫЕ ОБЯЗАТЕЛЬСТВА**

Гарантийный срок светильника — 3 года. Исчисление гарантийного срока начинается с момента перехода прав собственности. Гарантийные обязательства не распространяются на изделия, имеющие механические повреждения, поврежденную гарантийную наклейку и признаки нарушения потребителем правил хранения, транспортировки и эксплуатации.

**ПРИ ВОЗНИКНОВЕНИИ ГАРАНТИЙНОГО СЛУЧАЯ НЕ ВСКРЫВАЙТЕ СВЕТИЛЬНИК!  
Вскрытие корпуса аннулирует гарантию!**

## **СВЕДЕНИЯ ОБ УТИЛИЗАЦИИ**

Светильники не содержат токсичных материалов и комплектующих, требующих специальной утилизации.

## **КОМПЛЕКТ ПОСТАВКИ**

Светильник — 1 шт., групповая упаковка — 1 шт., паспорт — 1 шт. на партию поставки.

## **ДОПОЛНИТЕЛЬНО**

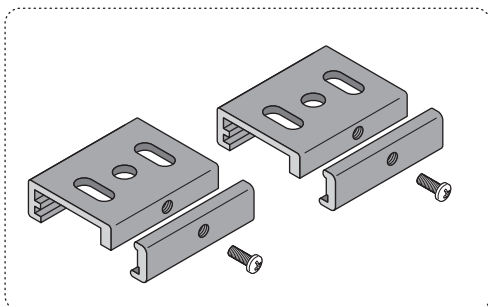
Производитель оставляет за собой право вносить изменения в конструкцию световых приборов без уведомления потребителя.

## ОСНОВНЫЕ ПАРАМЕТРЫ

Артикул	Полная потребляемая мощность, Вт	Тип кривой силы света	Световой поток, лм*
Soft LINE 2 32W 1410mm 250mA	31.7	Д - косинусная	3000К – 2607 лм, 4000К – 2739 лм
Soft LINE 2 44W 1410mm 350mA	44.1	Д - косинусная	3000К – 3578 лм, 4000К – 3757 лм
Soft LINE 2 63W 1410mm 500mA	63.1	Д - косинусная	3000К – 5209 лм, 4000К – 5451 лм
Soft LINE 2 79W 1410mm 600mA	78.7	Д - косинусная	3000К – 6416 лм, 4000К – 6718 лм

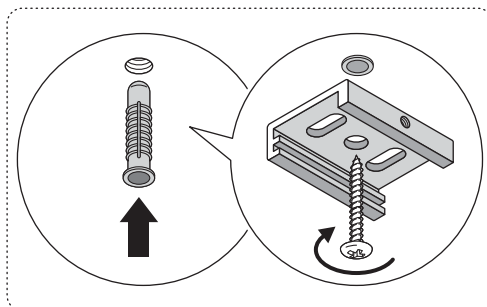
\* Производственный допуск светового потока  $\pm 10\%$

## НАКЛАДНОЙ МОНТАЖ СВЕТИЛЬНИКА



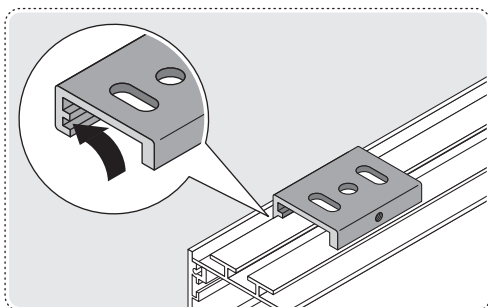
1

Комплект скоб для накладного монтажа светильника



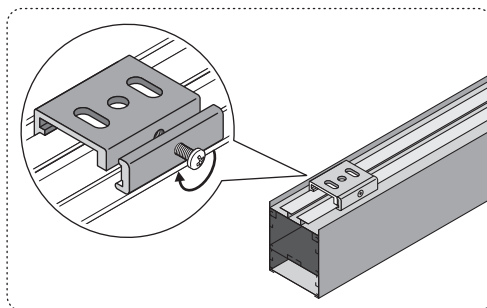
2

Закрепить на поверхности потолка скобы крепления



3

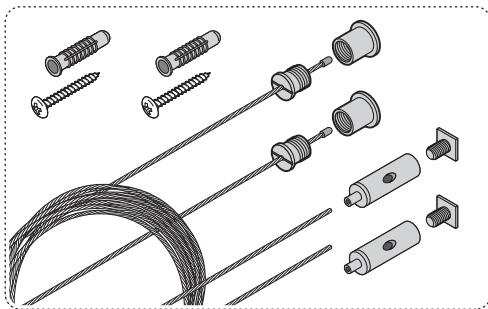
Установить светильник в пазы скоб крепления (показан вид «от потолка»)



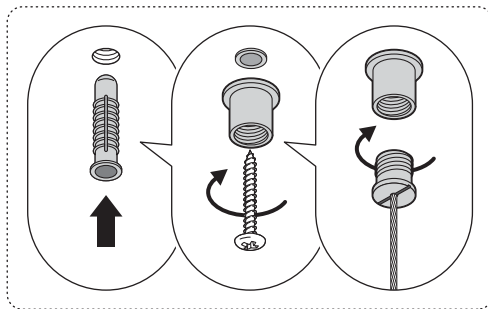
4

Зафиксировать светильник, затянув винтом боковую площадку скоб крепления

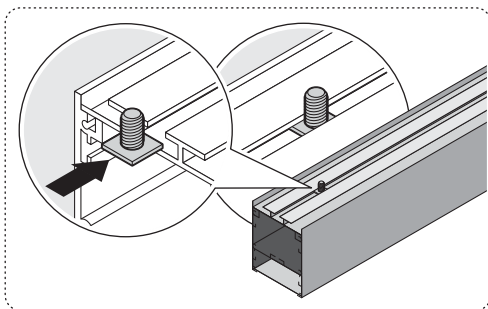
## ПОДВЕСНОЙ МОНТАЖ СВЕТИЛЬНИКА (1-й способ)



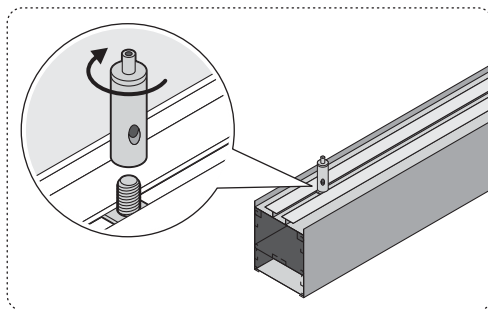
**1** Комплект крепежа для подвесного монтажа светильника



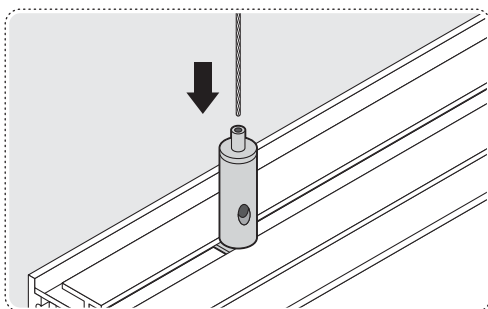
**2** Закрепить на поверхности потолка тросовые подвесы



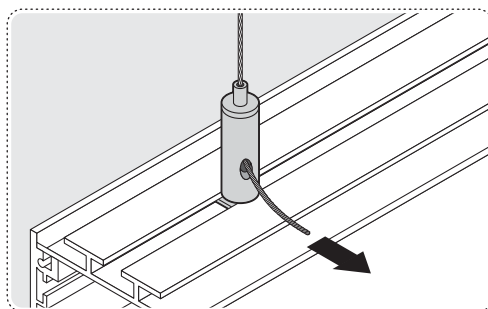
**3** Установить площадки цанговых зажимов в центральном пазе светильника



**4** Закрепить цанговые зажимы на площадках

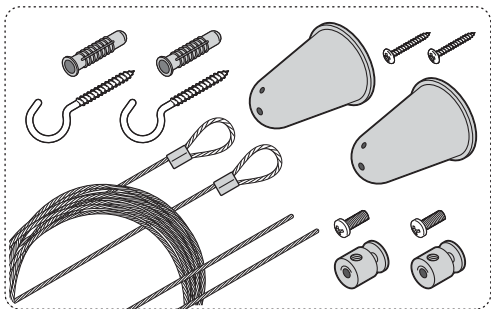


**5** Закрепить светильник на тросовых подвесах, пропустив трос в верхнее отверстие цангового зажима

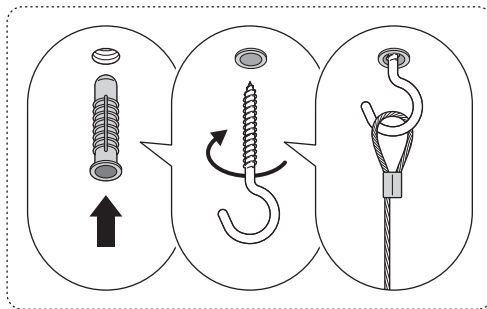


**6** Отрегулировать высоту подвеса светильника, потянув за свободный конец троса

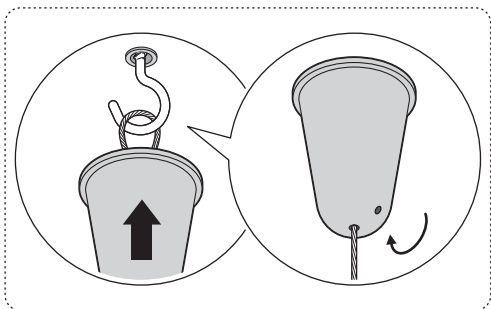
## ПОДВЕСНОЙ МОНТАЖ СВЕТИЛЬНИКА (2-й способ)



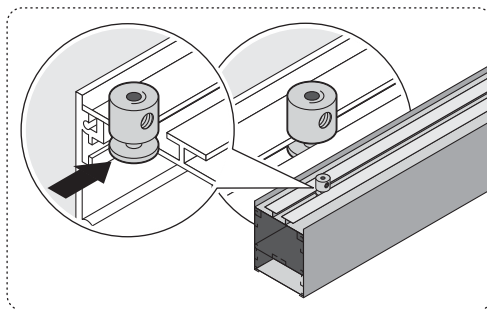
**1** Комплект крепежа для подвешивания светильника



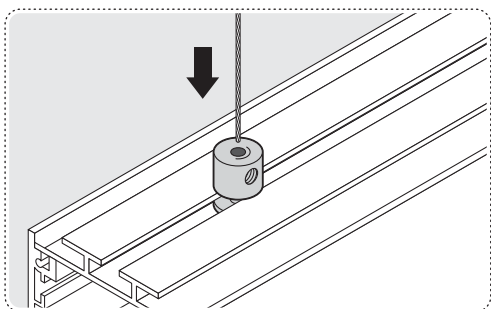
**2** Закрепить шуруп-полукольцо на поверхности потолка. Зацепить трос за шуруп-полукольцо



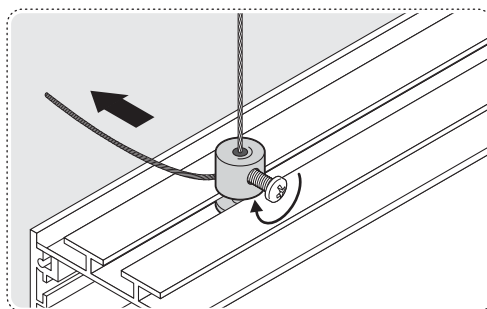
**3** Закрепить шуруп-полукольцо декоративным колпачком, зафиксировав колпачок саморезом



**4** Установить зажимы тросов в центральном пазе светильника

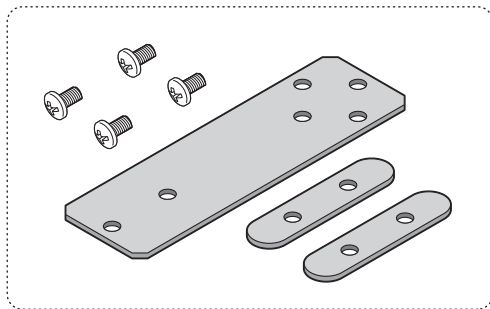


**5** Пропустить трос в верхнее отверстие зажима



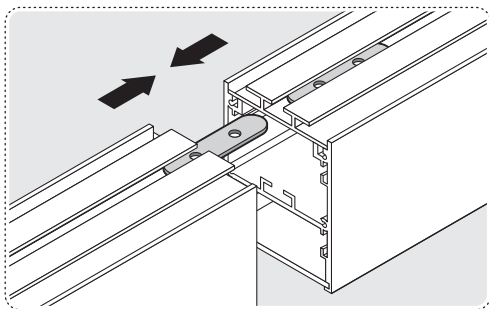
**6** Отрегулировать высоту подвеса, потянув за свободный конец троса. Зафиксировать трос винтом

## СОЕДИНЕНИЕ СВЕТИЛЬНИКОВ

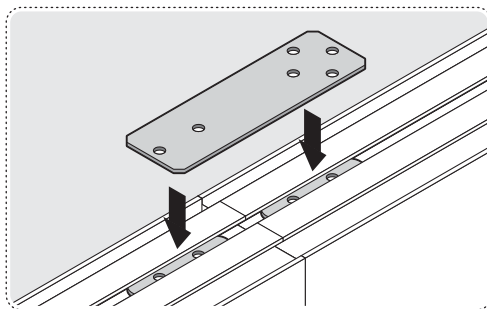


Комплект крепежа для соединения светильников

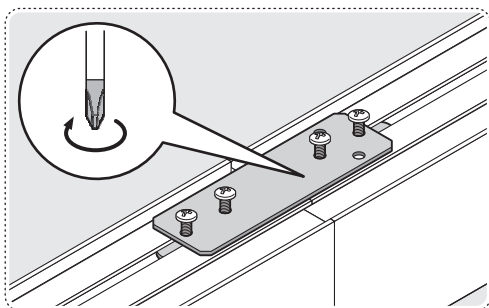
### СОЕДИНЕНИЕ СВЕТИЛЬНИКОВ В ЛИНИЮ



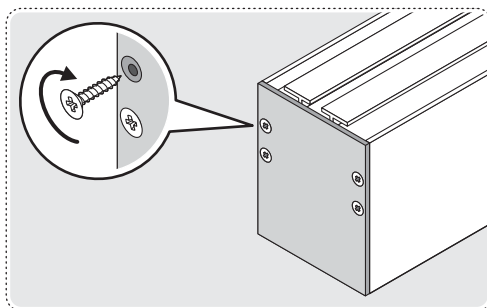
**1** Установить малые соединительные пластины в пазы соединяемых в линию светильников



**2** Установить большую соединительную пластину

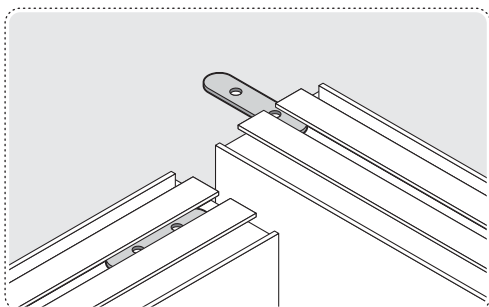


**3** Совместить отверстия соединительных пластин и закрепить их винтами между собой

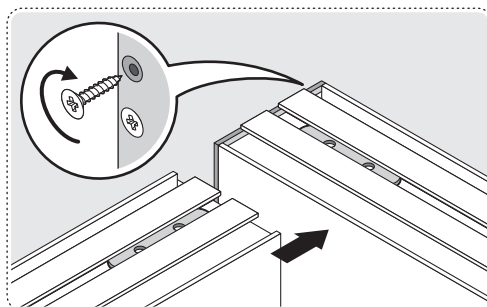


**4** Установить торцевые заглушки на конечные светильники в линии

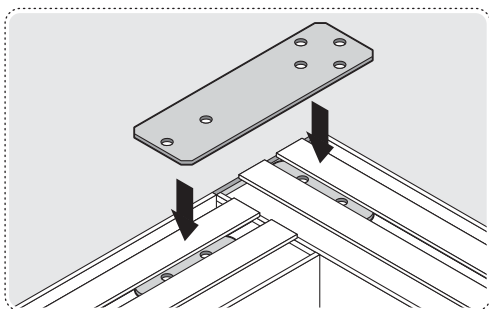
## СОЕДИНЕНИЕ СВЕТИЛЬНИКОВ ПОД ПРЯМЫМ УГЛОМ



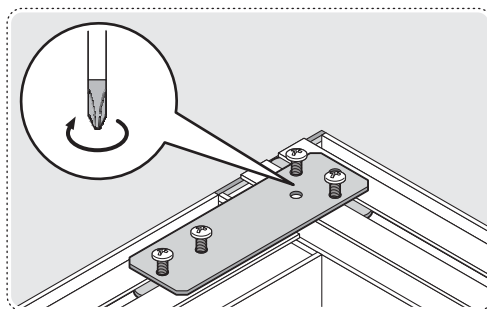
- 1** Установить малые соединительные пластины в пазы соединяемых под прямым углом светильников



- 2** Установить торцевую заглушку на один из светильников

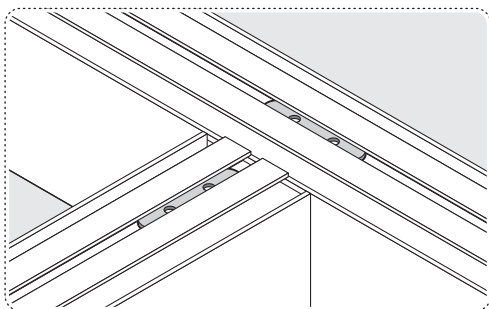


- 3** Установить большую соединительную пластину

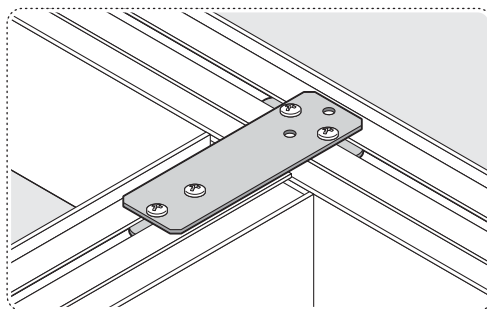


- 4** Совместить отверстия соединительных пластин и закрепить их винтами между собой

## T-ОБРАЗНОЕ СОЕДИНЕНИЕ СВЕТИЛЬНИКОВ



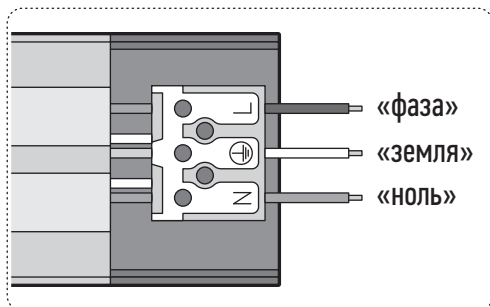
- 1** Установить малые соединительные пластины в пазы соединяемых светильников



- 2** Установить большую соединительную пластину так же, как в соединении под прямым углом

# ЭЛЕКТРИЧЕСКОЕ ПОДКЛЮЧЕНИЕ СВЕТИЛЬНИКОВ

## ПОДКЛЮЧЕНИЕ К СЕТИ ПИТАНИЯ



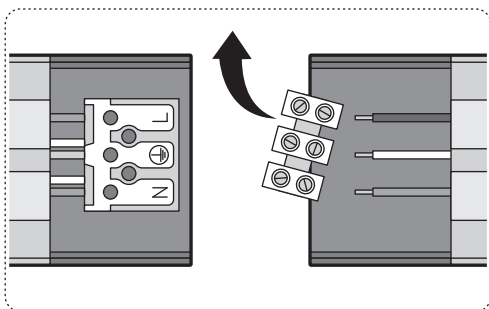
Подключить питающий провод в соответствии с маркировкой на клеммной колодке:

**L** – «фаза»

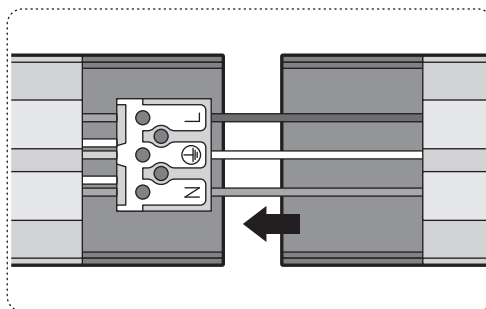
**N** – нейтральный проводник («ноль»)

**PE** – защитный проводник («земля»)

## ПОДКЛЮЧЕНИЕ СВЕТИЛЬНИКОВ ПРИ СОЕДИНЕНИИ В ЛИНИЮ



Снять винтовую колодку с магистральных проводов



Произвести подключение следующего светильника в линии:

- красный/черный провод – **L** («фаза»)
- синий – **N** («ноль»)
- желто-зеленый – **PE** («земля»)

РАЗРАБОТАНО И ПРОИЗВЕДЕНО В РОССИИ ООО «ТПК Интера Лайтинг»

127282, Москва, ул. Полярная, д. 41, стр. 1

Тел. +7 495 641 38 48, e-mail: info@interalighting.ru

УПАКОВЩИК: .....

ДАТА УПАКОВКИ: .....